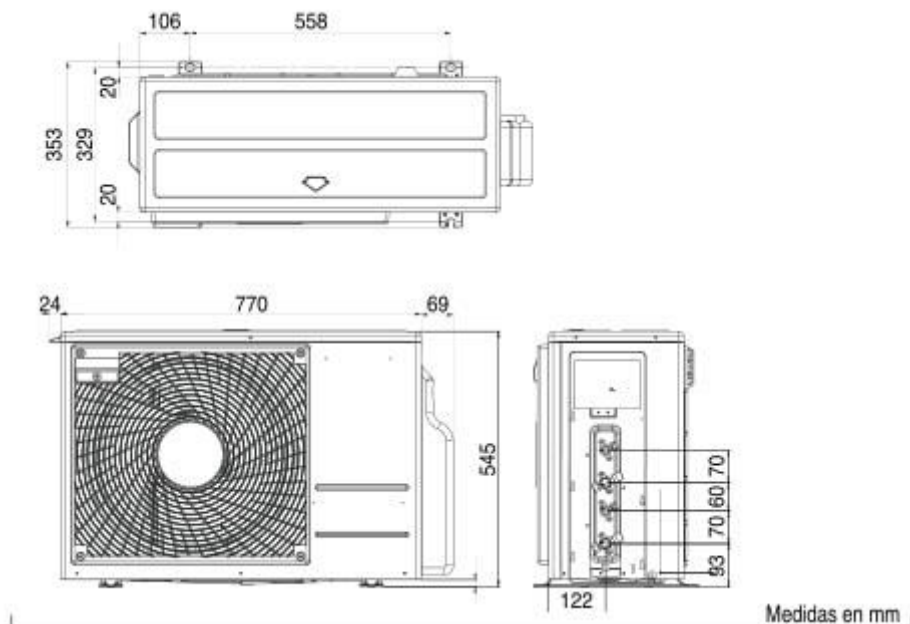


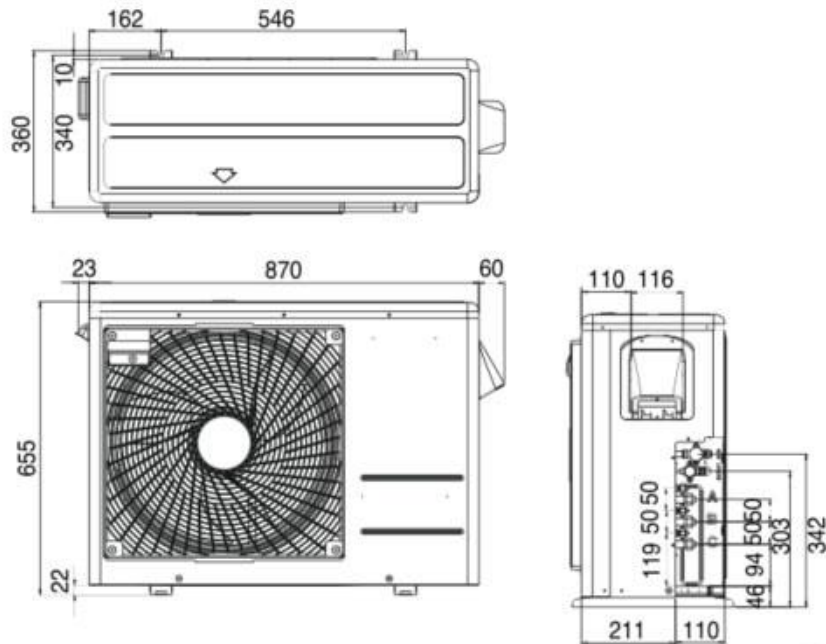
Ficha técnica LG MU2R17 + PC09SQ + PC12SQ

			MU2R17.ULO	
COMBINACIÓN	Suma de capacidades (interiores)		kBtu/h	24
	Número de unidades interiores		EA	2
CAPACIDAD	Refrigeración	Min/Nom/Max	kW	0.88 - 4.69 - 5.39
	Calefacción	Min/Nom/Max	kW	0.97 - 5.28 - 5.69
CONSUMO	Refrigeración	Min/Nom/Max	kW	0.23 - 1.25 - 1.70
	Calefacción	Min/Nom/Max	kW	0.24 - 1.25 - 1.63
SEER / SCOP			-	7.80 / 4.20
ETIQUETA ENERGÉTICA (A+++ A D ESCALA)	Refrig/calef		-	A++ / A+
CONSUMO ANUAL DE ENERGÍA	Refrig/calef		kWh	210 / 1,367
ALIMENTACIÓN			V, Ø, Hz	220-240, 1, 50
INTENSIDAD	Refrigeración	Min/Nom/Max	A	1.1 - 5.8 - 7.9
	Calefacción	Min/Nom/Max	A	1.1 - 5.8 - 7.6
CABLE DE ALIMENTACIÓN			No. x mm ²	3C x 2.5
DIMENSIONES (AN X AL X PROF)			mm	770 x 545 x 288
PESO			kg	35.9
COMPRESOR			-	Dual inverter
REFRIGERANTE	Tipo		-	R32
	GWP		-	675
	Carga para 7,5 m		g	1.100
	t-CO2 eq.		-	0,74
	Longitud de tubería sin carga adicional		m	15
	Carga adicional		g/m	20
PRESIÓN SONORA	Refrig/Calef, Nom		dB(A)	48 / 51
POTENCIA SONORA	Refrigeración, Nominal		dB(A)	63
CONEXIONES FRIGORÍFICAS	Líquido	Diámetro ext. x No.	mm (inch) x No.	Ø 6.35(1/4) x 2
	Gas	Diámetro ext. x No.	mm (inch) x No.	Ø 9.52(3/8) x 2
LONGITUD TOTAL DE TUBERÍA	Longitud total de tubería	Max.	m	30
	Cada ramal	Stándar	m	7.5
		Max.	m	20
DIFERENCIA DE ALTURA	ODU-IDU	Max.	m	15
	IDU-IDU	Max.	m	7.5



MU3R19/21 + PC09SQ + PC09SQ + PC09SQ

				MU3R19.UE0
COMBINACIÓN	Suma de capacidades (interiores)		kBtu/h	30
	Número de unidades interiores		EA	3
CAPACIDAD	Refrigeración	Min/Nom/Max	kW	1.06 - 5.28 - 6.33
	Calefacción	Min/Nom/Max	kW	1.17 - 6.33 - 7.27
CONSUMO	Refrigeración	Min/Nom/Max	kW	0.24 - 1.15 - 1.76
	Calefacción	Min/Nom/Max	kW	0.25 - 1.37 - 2.03
SEER / SCOP			-	8.50 / 4.21
ETIQUETA ENERGÉTICA (A+++ A D ESCALA)	Refrig/calef		-	A+++ / A+
CONSUMO ANUAL DE ENERGÍA	Refrig/calef		kWh	217 / 1,629
ALIMENTACIÓN			V, Ø, Hz	220-240, 1, 50
INTENSIDAD	Refrigeración	Min/Nom/Max	A	1.1 - 5.3 - 8.1
	Calefacción	Min/Nom/Max	A	1.1 - 6.3 - 9.4
CABLE DE ALIMENTACIÓN			No. x mm ²	3C x 2.5
DIMENSIONES (AN X AL X PROF)			mm	870 x 655 x 320
PESO			kg	43.8
COMPRESOR			-	Dual inverter
REFRIGERANTE	Tipo		-	R32
	GWP		-	675
	Carga para 7,5 m		g	1.400
	τ-CO2 eq.		-	0,95
	Longitud de tubería sin carga adicional		m	22.5
	Carga adicional		g/m	20
PRESIÓN SONORA	Refrig/Calef, Nom		dB(A)	49.54
POTENCIA SONORA	Refrigeración, Nominal		dB(A)	63
CONEXIONES FRIGORÍFICAS	Líquido	Diámetro ext. x No.	mm (inch) x No.	Ø 6.35 (1/4) x 3
	Gas	Diámetro ext. x No.	mm (inch) x No.	Ø 9.52 (3/8) x 3
LONGITUD TOTAL DE TUBERÍA	Longitud total de tubería	Max.	m	50
	Cada ramal	Stándar	m	7.5
		Max.	m	25
DIFERENCIA DE ALTURA	ODU-IDU	Max.	m	15
	IDU-IDU	Max.	m	7.5



Medidas en mm

MU3R19.UE0 / MU3R21.UE0